

Snelle installatiegids

BMS Parallele kast-II

III

Installatievoorwaarden

Zorg ervoor dat de plaats van de installatie aan de volgende eisen voldoet:

- Het gebouw is bestand tegen aardbevingen
- De locatie is ver van zee verwijderd (meer dan 0,62 mijl/997,79 meter), om zout en vochtigheid te vermijden
- De vloer moet plat en horizontaal zijn
- Zorg ervoor dat er geen brandbare of explosieve stoffen in de buurt zijn, op een afstand van minimaal 3 ft//0,91 m
- De omgeving moet schaduwrijk en koel zijn, uit de buurt van warmte en direct zonlicht
- De temperatuur en vochtigheid moeten op een constant niveau blijven
- De ruimte mag niet stoffig of vuil zijn
- Er mogen geen corrosieve gassen aanwezig zijn, waaronder ammoniak en zuurdampen
- Bij het laden en ontladen moet de omgevingstemperatuur tussen 32 °F/0 °C en 113 °F/45 °C liggen

In de praktijk kunnen de vereisten voor het plaatsen van de batterij verschillen naargelang de omgeving en de plaats. In dit geval moeten de exacte bepalingen van de lokale wetgeving en normen worden nageleefd.

Opmerking!

De SolaX-batterijmodule heeft een IP55-classificatie en kan dus zowel buiten als binnen worden geïnstalleerd. Als deze echter buiten wordt geplaatst, mag het batterijpak niet aan direct zonlicht en vochtigheid worden blootgesteld.

Opmerking!

Als de omgevingstemperatuur het toegelaten werkbereik overschrijdt, zal het batterijpak stoppen met werken om zichzelf te beschermen.

Het optimale temperatuurbereik voor de werking is tussen 59 °F/15 °C tot 86 °F/30 °C. Veelvuldige blootstelling aan barre temperaturen kan de prestaties en de levensduur van de batterij nadelig beïnvloeden.

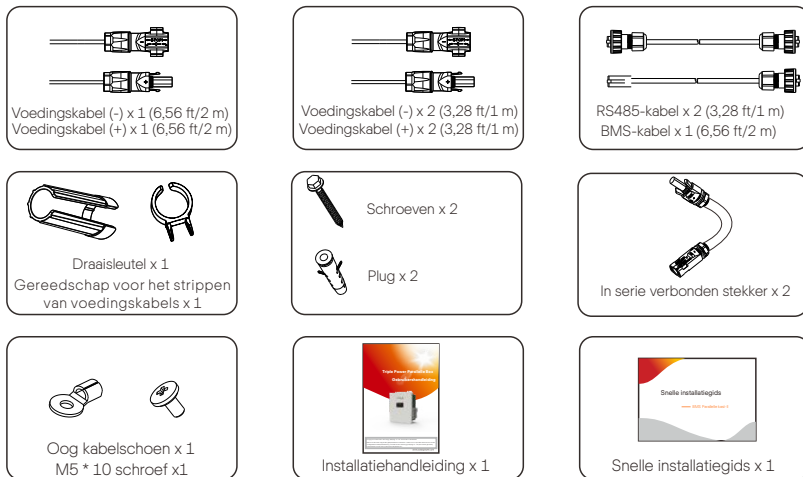
Opmerking!

Voor de eerste installatie mag het interval tussen de fabricagedatums van batterijmodules niet langer zijn dan 3 maanden.

I

Paklijst (BMS Parallele kast-II)

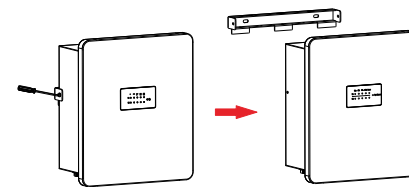
Opmerking: De Snelle installatiegids beschrijft in het kort de vereiste installatiestappen. Als u vragen hebt, raadpleegt u de installatiehandleiding voor meer gedetailleerde informatie.



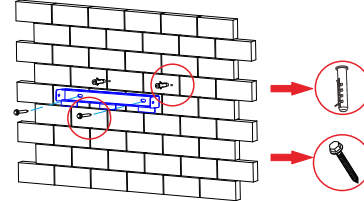
IV

Procedure voor de installatie van de batterij

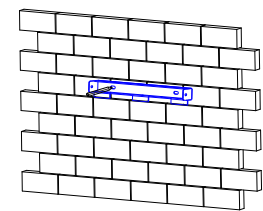
De beugel moet uit de kast worden verwijderd.



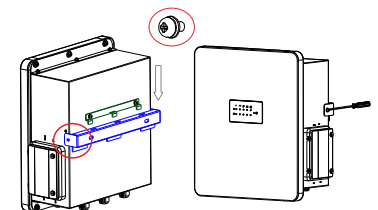
- Steek de expansiebuizen in de muur; bevestig daarna de muurbeugel op de expansiebuizen met ST6.0 * L55 schroeven. (Aanhaalmoment: 1,2-1,5 N m)



- Boor twee gaten met een boormachine (ø 10 mm)
- Diepte: minimaal 80 mm

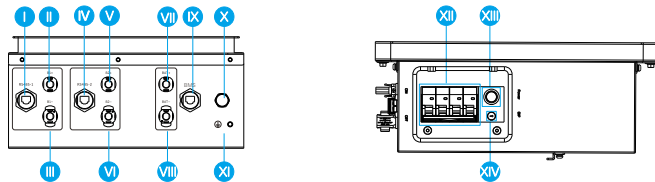


- Bevestig de kast aan de beugel met M4-schroeven.



II

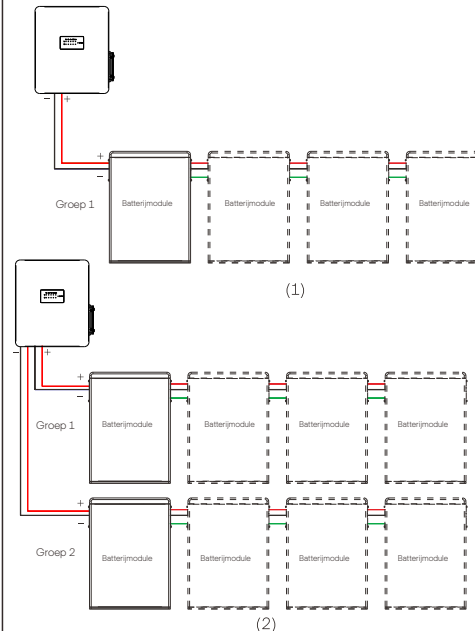
Klemmen van de BMS Parallele kast-II



Item	Markering	Beschrijving
I	RS485-1	Batterijmodule communicatie van groep 1
II	B1+	Connector B1+ van Box naar + van batterijmodule van groep 1
III	B1-	Connector B1- van kast naar - van batterijmodule van groep 1
IV	RS485-2	Batterijmodule communicatie van groep 2
V	B2+	Connector B2+ van Box naar + van batterijmodule van groep 2
VI	B2-	Connector B2- van kast naar - van batterijmodule van groep 2
VII	BAT+	Connector BAT- van BMS naar BAT- van omvormer
VIII	BAT-	Connector BAT- van BMS naar BAT- van omvormer
IX	BMS	Connector BMS van Box naar BMS van omvormer
X	/	Luchtklep
XI	⊕	GND
XII	IN/UIT	Stroomonderbreker
XIII	AAN/UIT	Aan/uit-knop
XIV	DIP	DIP-schakelaar

V

Installatie-overzicht



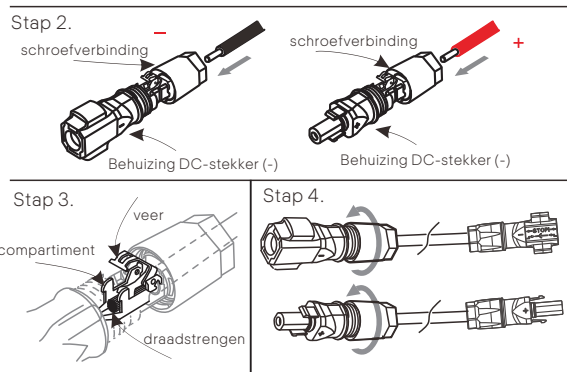
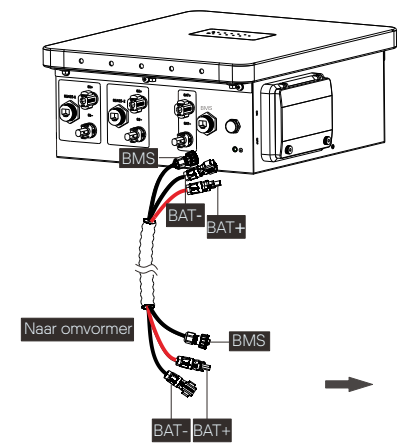
De aanbevolen installatieafstand tussen de kast en de batterijgroep (incl. groep 1 en groep 2) is 11,81-23,62 inch/300-600 mm en de afstand tussen de modules is 9,84 inch/250,00 mm.

Opmerking!

- Als de batterijen langer dan 9 maanden niet zijn gebruikt, moeten deze telkens tot ten minste SOC 50% worden opgeladen.
- Als een van de batterijen wordt vervangen, moet de SOC van de batterij na vervanging consistent zijn met die van de batterijen die niet zijn vervangen, met een maximaal verschil tussen -5% en 5%.
- Als gebruikers hun batterijsysteemcapaciteit willen vergroten, moeten ze ervoor zorgen dat de SOC van de bestaande systeemcapaciteit ongeveer 40% is. De nieuwe batterij mag niet langer zijn dan 6 maanden geleden gefabriceerd zijn; in geval van een batterij die ouder dan 6 maanden is, moet de nieuwe batterij opgeladen worden tot ongeveer 40%.
- Zorg er voor de installatie voor dat de muur het gewicht van de geïnstalleerde batterijen kan dragen. Zo niet, ga dan voor installatie op de vloer.

Kast naar omvormer:
 BAT+ naar BAT+;
 BAT- naar BAT-;
 BMS naar BMS

- Stap 1. Strip de kabel (A/B: 6,56 ft/2 m) tot 0,59 in/15 mm.
 Stap 2. Steek de gestripte kabel tot aan de aanslag in (de negatieve kabel voor DC-stekker (-) en de positieve kabel voor de DC-bus (+) staan onder spanning). Houd de behuizing op de schroefverbinding.
 Stap 3. Druk de veerklem naar beneden tot deze hoorbaar vastklikt (u moet de fijne draadjes in het compartiment kunnen zien)
 Stap 4. Draai de schroef aan (aanhaalmoment: $2,0 \pm 0,2$ N·m)



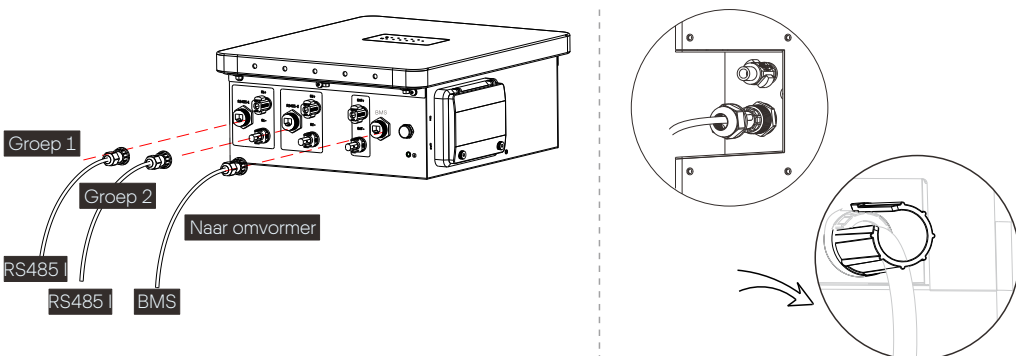
Voor Box:

Steek het ene uiteinde van de BMS-communicatiekabel direct in de BMS-poort van de omvormer, zonder kabelmoer.
 Monteer de kabelwartel en zet de kabeldop vast.

Voor batterijmodulen:

Sluit het RS485 II-communicatiesysteem aan de rechterkant aan op de RS485 I van de volgende batterijmodule aan de linkerkant.

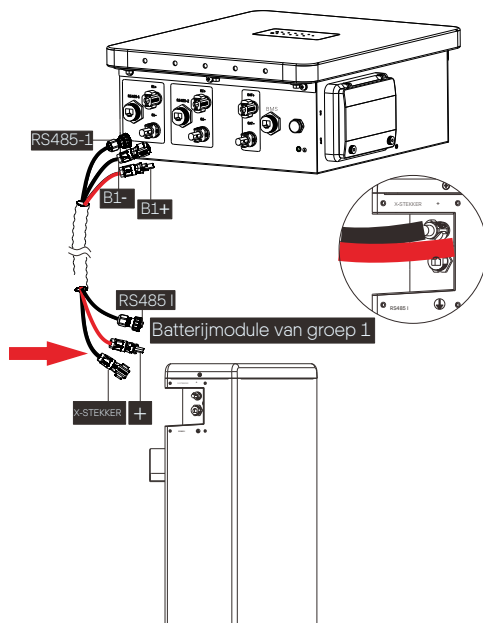
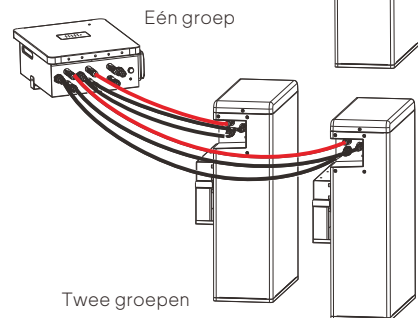
Opmerking: Er is een beschermkap voor de RS485-connector. Schroef het deksel los en sluit het ene uiteinde van de RS485-communicatiekabel aan op de RS485-connector. Draai de plastic schroefmoer op de kabel vast met een draaisleutel.



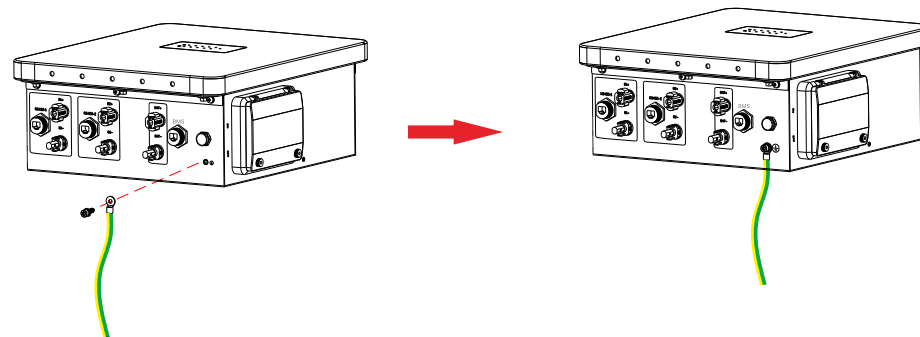
Kast naar de batterijmodule:
 B1+/B2+ naar "+";
 B1-/B2- naar "X-STEKKER";
 RS485-1/RS485-2 tot "RS485 I".

Opmerking!

In het geval van één groep, gelieve waterdichte doppen op de poorten te plaatsen. Zie afbeelding hierboven.



De klem voor de aardingsverbinding wordt als volgt weergegeven (Koppel: 1,5 N·m):

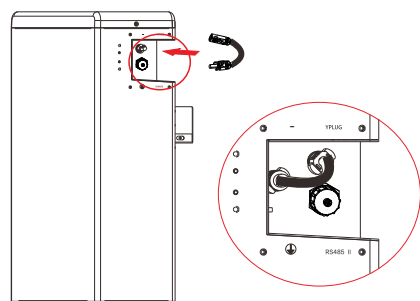
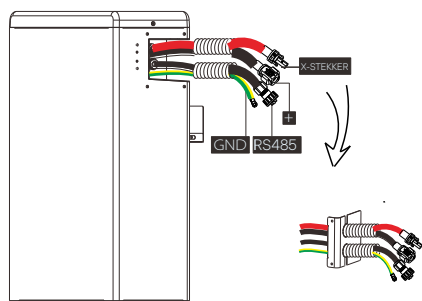


Opmerking!

Aardingsverbinding is verplicht!

Batterijmodule naar batterijmodule (haal de kabels door de leiding):

1. "Y-STEKKER" aan de rechterkant van HV11550 tot "X-STEKKER" aan de linkerkant van de volgende batterijmodule.
2. "-" aan de rechterkant van HV11550 tot "+" aan de linkerkant van de volgende batterijmodule.
3. "RS485 I" aan de rechterkant van HV11550 tot "RS485 II" aan de linkerkant van de volgende batterijmodule.
4. De overige batterijmodules worden op dezelfde wijze aangesloten.
5. Steek de in serie aangesloten kabel in bij "-" en "Y-STEKKER" aan de rechterzijde van de laatste batterijmodule om de stroomkring te sluiten.

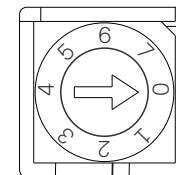


Opmerking!

Vergeet niet om een waterdichte dop op de poort te plaatsen nadat de bedrading is voltooid. Zie afbeelding hierboven.

Nadat alle batterijmodules zijn geïnstalleerd, volgt u de volgende stappen om de kast te starten:

- 1) Configureer de DIP naar het overeenkomstige nummer op basis van het aantal batterijmodule(s) dat is (zijn) geïnstalleerd;
- 2) Verwijder de afdekplaat van de kast;
- 3) Zet de schakelaar van de stroomonderbreker op "AAN";
- 4) Druk op de AAN/UIT-knop om de kast te starten;
- 5) Installeer de afdekplaat opnieuw op de kast;
- 6) Schakel de wisselstroomschakelaar van de omvormer in;
- 7) Controleer na het starten van de kast of de waterdichte dop weer gesloten is.



Configuratie geactiveerd door omvormer:

- 0- Matchen van een enkele batterijgroep (groep 1 of groep 2)
- 1- Matchen van beide batterijgroepen (groep 1 en groep 2)

Opgelet!

Als dip-schakelaar 1 is, moet het aantal batterijen in deze beide groepen hetzelfde zijn.

Opmerking!

Om de DIP-schakelaar af te stellen, moet een kleine schroevendraaier met platte kop door de gebruikers zelf worden voorbereid.

